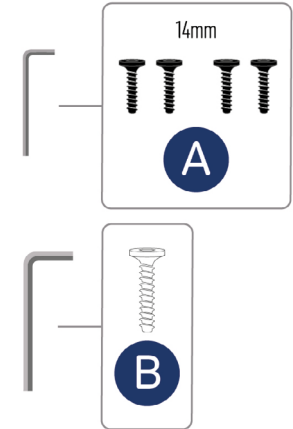
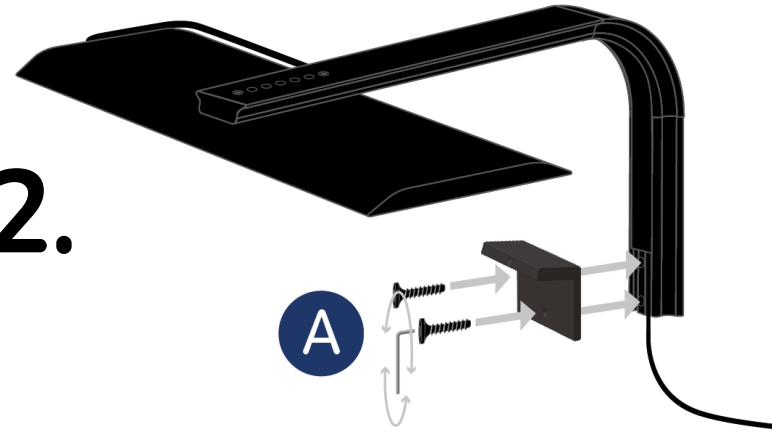




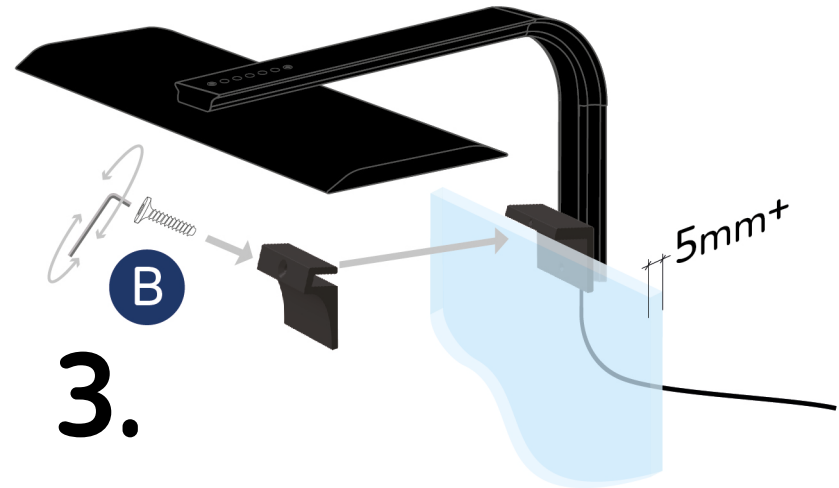
Reef Ion 30

Connect

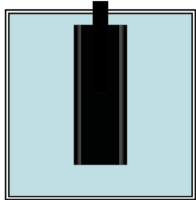
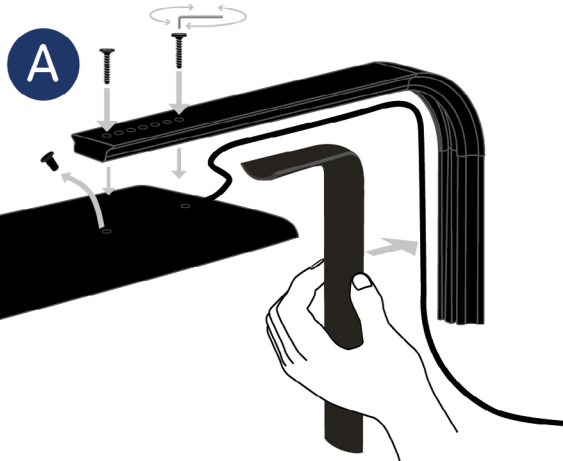
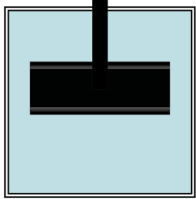
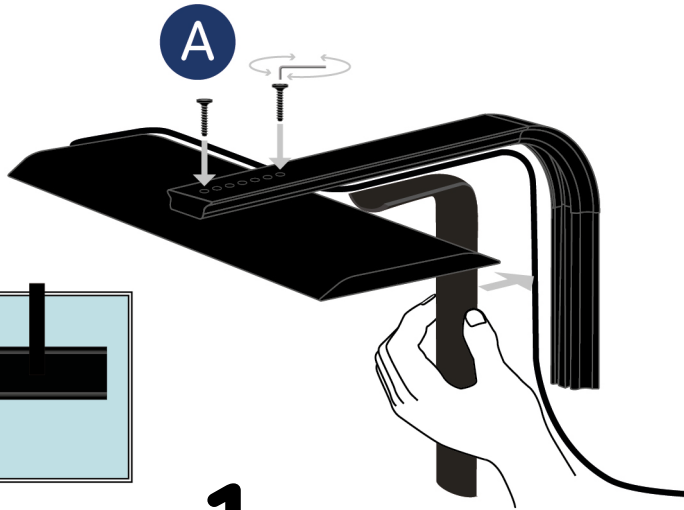
2.



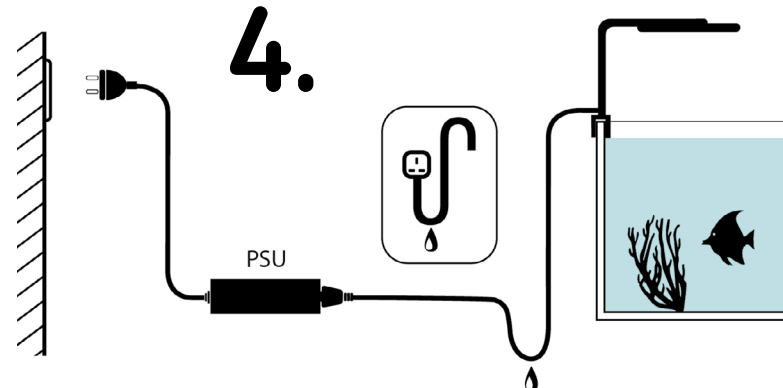
3.



1.



4.



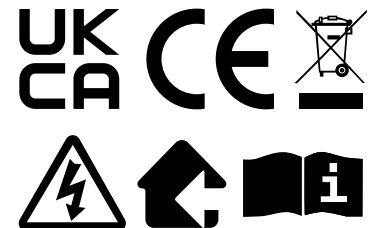
UK
Solesbridge Lane
Chorleywood
Hertfordshire WD3 5SX
England

Call +44 [0]1923 284151

Iberia
Rua Cidade de Paris 6
Parque Industrial do Arneiro
2660-456 São Julião do Tojal
Portugal

Call +351 [0] 219 739 140

tropicalmarinecentre.com
info@tropicalmarinecentre.co.uk





IMPORTANT - Please Read Carefully

- Always isolate the power supply unit (PSU) from the mains electricity before installing or carrying out any maintenance to the lamp unit.
- Never look directly at an illuminated LED lamp.
- This appliance is not intended for use by persons (including children) with reduced physical, sensory or mental capabilities, or lack of experience and knowledge, unless they have been given supervision or instruction concerning use of the appliance by a person responsible for their safety.
- **Caution:** Do not use any other PSU with this lamp unit as the light unit may not work and this may cause irreparable damage to the lamp unit. If the PSU supplied with the unit needs to be replaced then please obtain an authentic Reef Ion 30 PSU supplied by TMC.
- **Caution:** Do not bundle multiple PSUs together.
- **Caution:** The PSU is not waterproof and therefore must not be mounted above the aquarium or in any position where it may accidentally fall into water or be splashed by water.
- **Caution:** Do not position or operate the Reef Ion 30 light unit or PSU in a confined, dusty or unventilated space, or where there is an additional heat source.
- Keep out of direct sunlight.
- **Caution:** Do not install in a closed hood. Ventilation must be provided to ensure the light unit does not overheat.
- **Caution:** Do not operate this appliance if any part of it has a damaged cord or plug, is malfunctioning, or has been dropped, immersed in water or damaged in any way. If the external cord of this unit is damaged, it should be replaced by a cord exclusively available from the manufacturer or his service agent.
- This unit is designed to be used indoors and is not suitable for any outdoor applications.
- **Caution:** Ensure the light unit is securely installed above the tank before operating.
- **Caution:** The Reef Ion 30 light unit must be installed no less than 7cm from the water surface.
- **Caution:** DO NOT SUBMERGE the Reef Ion 30 light unit. If the unit is submerged, the light unit guarantee will be invalidated.
- **Caution:** Always leave a drip-loop in the cable to the light unit to prevent water running down the cable and reaching the PSU.
- Dispose of this unit responsibly. Check with your local authority for disposal information.

TROUBLESHOOTING

- The light does not come on**
 - Check that the PSU is properly connected and power is turned on.
 - Adjust light intensity using the app in case you have inadvertently set it at a very dim lighting level.
 - If still not working, please contact your retailer.
- Lamp overheating**
 - Check the app to check the light temperature.
 - If the app is showing a very high temperature e.g 60°C (140°F).
 - This indicates there is a problem so please contact TMC customer service.
 - If the light has been running for more than 15 minutes, and the app shows a temperature below 30°C (86°F), please contact TMC customer service.
- Lights turn on/off when not set to do so**
 - Please check if on/off times have been properly set in the app. Under the "Advanced" mode, all channels should be 0% for the first (light on) and the last (light off) time. Make sure to upload to light after times have been set.
 - Uninstall the app then reinstall. Reset, and see if all working as required the following day.
 - If all above are failed, please contact your retailer.
- Partly LED not working**
 - Check the APP if it runs under the mode with partly LED. Some channels or schedules are running with partly LED.
 - If still not working correctly, please contact your retailer.
- Unable to connect to app**
 - Please check that your smart phone or other compatible device has Bluetooth switched on.
 - Switch off power, disconnect the power cable then reconnect and switch back on. Wait 3 minutes then try again to connect to app.
 - Please note: connection signal strength is subject to the Bluetooth chip used in different brands and models of smartphones).
 - If still not working, please contact your retailer.



INFORMAÇÕES DE SEGURANÇA IMPORTANTES - Por favor, leia atentamente

- Isole sempre a fonte de alimentação (PSU) da corrente elétrica antes de instalar ou realizar qualquer trabalho de manutenção na lâmpada.
- Nunca olhe diretamente para lâmpadas LED acesas.
- Este aparelho não se destina a ser utilizado por pessoas (incluindo crianças) com capacidades físicas, sensoriais ou mentais reduzidas nem por pessoas com pouca experiência e poucos conhecimentos, exceto sob supervisão ou caso tenham recebido instruções relativamente à utilização do aparelho por parte de uma pessoa responsável pela sua segurança.
- **Atenção:** não utilize nenhuma outra PSU com esta lâmpada pois poderá não funcionar e provocar danos irreparáveis na lâmpada. Caso a PSU fornecida com a lâmpada tenha que ser substituída, adquira uma PSU Reef Pulsar fornecida pela TMC.
- **Atenção:** não ligue várias PSU conjuntamente.
- **Atenção:** a PSU não é à prova de água e, por esse motivo, não pode ser instalada sobre o aquário nem numa posição em que possa cair na água ou ser salpicada por água acidentalmente.
- **Atenção:** não posicione nem opere a lâmpada Reef Ion 30 nem a PSU em espaços confinados, poeirentos ou não ventilados nem em locais onde existam fontes adicionais de calor.
- Mantenha o aparelho afastado da luz solar direta.
- **Atenção:** Não instale o aparelho em espaços fechados. A ventilação deve ser fornecida para garantir que a lâmpada não supra-queque.
- **Atenção:** não opere este aparelho se alguma parte do mesmo apresentar um cabo ou ficha danificado nem se estiver avariado, tiver caído ou sido submerso em água ou de alguma outra forma danificado. Se o cabo externo deste aparelho estiver danificado, deverá ser substituído por outro cabo exclusivamente disponível junto do fabricante ou respetivo agente de assistência.
- Esta lâmpada foi desenvolvida para utilização interior e não é adequada para nenhuma aplicação exterior.
- **Atenção:** certifique-se de que a lâmpada está devidamente instalada sobre o aquário antes de a ligar.
- **Atenção:** a lâmpada Reef Ion 30 tem que ser instalada a pelo menos 7cm da superfície da água.
- **Atenção:** NÃO SUBMERJA a lâmpada Reef Ion 30 em água. Se a lâmpada for submersa em água, a respetiva garantia será invalidada.
- **Atenção:** deixe sempre uma volta de cabo para gotejamento no cabo da lâmpada para impedir que escorra água pelo cabo até à PSU.
- Elimine este aparelho de forma responsável. Consulte a autoridade local para obter informações sobre a eliminação.

RESOLUÇÃO DE PROBLEMAS

- A luz não acende**
 - Certifique-se de que a PSU está devidamente ligada à corrente e ligada.
 - Ajuste a intensidade da luz usando a aplicação caso tenha selecionado inadvertidamente um nível de iluminação muito fraco.
 - Entre em contacto com o seu revendedor caso o problema persista.
- A lâmpada sobreaquece**
 - Consulte na aplicação a temperatura da luz.
 - Se a aplicação apresentar uma temperatura muito alta, por ex., 60°C (140°F), isso é indicativo de um problema, por isso, entre em contacto com o serviço de apoio ao cliente da TMC.
 - Se a lâmpada estiver a funcionar há mais de 15 minutos e a aplicação apresentar uma temperatura inferior a 30°C (86°F), entre em contacto com o serviço de apoio ao cliente da TMC.
- A lâmpada acende-se/apaga-se quando não está configurada para o fazer**
 - Verifique se as horas para a lâmpada se acender/desligar estão corretamente configuradas na aplicação. No modo "Avançado", todos os canais devem ser de 0% para a primeira (luz acesa) e última (luz apagada) horas. Certifique-se de que carrega estes parâmetros para a lâmpada depois de configurar as horas.
 - Desinstale e volte a instalar a aplicação. Restabeleça os parâmetros e veja se está tudo a funcionar conforme pretendido no dia seguinte.
 - Se nenhuma das medidas acima funcionar, entre em contacto com o seu revendedor.
- A iluminação parcial não funciona**
 - Verifique na aplicação se a lâmpada está a funcionar no modo de iluminação parcial. Alguns canais ou programas estão a funcionar com iluminação parcial.
 - Caso a lâmpada continue a não funcionar corretamente, entre em contacto com o seu revendedor.
- Não é possível estabelecer ligação à aplicação**
 - Certifique-se de que o seu smartphone ou outro dispositivo compatível tem o Bluetooth ativado.
 - Desligue o aparelho e retire o cabo de alimentação da tomada e depois volte a ligar o cabo e a ligar o aparelho. Aguarde 3 minutos e tente estabelecer novamente ligação à aplicação.
 - Tenha em atenção: a intensidade do sinal de ligação depende do chip Bluetooth utilizado por diferentes marcas e modelos de smartphones.
 - Entre em contacto com o seu revendedor caso o problema persista.



INFORMACIÓN DE SEGURIDAD IMPORTANTE - Léala atentamente

- Desconecte siempre la fuente de alimentación de la red eléctrica antes de llevar a cabo tareas de instalación o mantenimiento de la lámpara.
- No mire nunca directamente a una lámpara LED encendida.
- Este aparato no está pensado para personas (incluidos niños) con las capacidades físicas, sensoriales o mentales disminuidas o carentes de experiencia y conocimientos, excepto si es una persona responsable de su seguridad les supervisa o proporciona instrucciones sobre el uso del aparato.
- **Precución:** No utilice ninguna otra fuente de alimentación con esta lámpara ya que la unidad luminosa podría no funcionar y también provocar daños irreparables a la lámpara. Si debe sustituir la fuente de alimentación incluida con la lámpara, consiga una fuente de alimentación Reef Pulsar original suministrada por TMC.
- **Precución:** No combine varias fuentes de alimentación.
- **Precución:** La fuente de alimentación no es sumergible y por tanto no debe montarse sobre el acuario ni en ninguna posición en la que pueda caer accidentalmente en el agua ni resultar salpicada por la misma.
- **Precución:** No coloque ni haga funcionar la lámpara Reef Ion 30 ni la fuente de alimentación en un lugar cerrado, polvoriento o sin ventilar, ni donde haya otra fuente de calor.
- **Precución:** Manténgala apartada de la luz solar directa.
- **Precución:** No lo instale en una carcasa cerrada. Debe verse una ventilación para garantizar que la lámpara no se sobrecaliente.
- **Precución:** No utilice este aparato si alguna de sus partes tiene un cable o enchufe dañados, si no funciona correctamente o si ha caído, se ha sumergido en agua o ha sufrido cualquier otro daño. Si el cable externo de la unidad está dañado, debe sustituirse exclusivamente por un cable proporcionado por el fabricante o su agente de servicio.
- Esta unidad está diseñada para ser utilizada en interiores y no es adecuada para aplicaciones al aire libre.
- **Precución:** Compruebe que la lámpara está bien montada sobre el acuario antes de ponerla en marcha.
- **Precución:** La lámpara Reef Ion 30 debe montarse a una distancia de 7cm como mínimo de la superficie del agua.
- **Precución:** NO SUMERJA la lámpara Reef Ion 30. Si se sumerge la unidad, la garantía de la lámpara quedará anulada.
- **Precución:** Deje siempre un lazo de goteo en el cable de la lámpara para evitar que el agua corra por el cable y alcance la fuente de alimentación.
- Deseche esta unidad de manera responsable. Consulte con las autoridades de su localidad para obtener información sobre la eliminación de los desechos.

SOLUCIÓN DE PROBLEMAS

- La lámpara no se enciende**
 - Compruebe que la fuente de alimentación esté bien conectada y que la corriente esté encendida.
 - Ajuste la intensidad de la luz con la app por si la ha fijado a un nivel de iluminación muy bajo involuntariamente.
 - Si sigue sin funcionar, contacte con su distribuidor.
- La lámpara se sobrecalienta.**
 - Compruebe en la app la temperatura de la lámpara.
 - Si la app muestra una temperatura muy alta, p.ej. 60 °C (140 °F), indica que hay un problema y debe contactar con el servicio al cliente de TMC.
 - Si la lámpara ha funcionado durante más de 15 minutos y la app indica una temperatura por debajo de 30 °C (86 °F), contacte con el servicio al cliente de TMC.
- Las luces se encienden y apagan cuando no deberían hacerlo**
 - Compruebe si en la app se han configurado correctamente las horas de encendido/apagado. En el modo "Avanzado", todos los canales deben estar a 0 % para la primera hora [encendido de la luz] y la última hora [apagado de la luz].
 - Asegúrese de cargarlos a la lámpara después de fijar los tiempos.
 - Desinstale la app y vuelva a instalarla. Reinicie y vea si al día siguiente todo funciona como es debido.
 - Si lo anterior no funciona, contacte con su distribuidor.
- Algunos LED no funcionan**
 - Compruebe si la APP funciona en modo de LED parcial. Algunos canales o programas funcionan con LED parcial.
 - Si sigue sin funcionar correctamente, contacte con su distribuidor.
- No se puede conectar con la app**
 - Compruebe que su teléfono inteligente u otro dispositivo compatible tiene activada la conexión Bluetooth.
 - Apague la corriente, desconecte el cable de alimentación, vuelva a conectarlo y vuelva a encender la corriente. Espere tres minutos e intente de nuevo conectar con la app.
 - Nota: La potencia de la señal de conexión depende del chip Bluetooth utilizado en las distintas marcas y modelos de teléfonos inteligentes.
 - Si sigue sin funcionar, contacte con su distribuidor.



WICHTIGER SICHERHEITSHINWEIS - Bitte aufmerksam lesen!

- Trennen Sie immer das Netzteil vom Hauptnetz bevor Sie Wartungsarbeiten an der Leuchteinheit ausführen.
- Niemals direkt in eine eingeschaltete LED Leuchte schauen.
- Dieses Gerät ist nicht geeignet um von Menschen (inkl. Kindern) mit reduzierten physischen, sensorischen oder mentalen Fähigkeiten oder Mangel an Erfahrung und Fachwissen, genutzt zu werden - außer sie werden von Personen beaufsichtigt oder bezüglich der Nutzung des Geräts instruiert, welche für deren Sicherheit verantwortlich sind.
- **Vorsicht:** Nutzen Sie kein anderes Netzteil mit der Leuchte da die Leuchte ansonsten möglicherweise nicht mehr funktioniert und dies irreparablen Schaden an der Leuchte verursachen kann. Falls das Netzteil welches mit der Leuchte geliefert wurde ersetzt werden muss, beziehen Sie Ersatz bitte ein authentisches Reef Ion 30 Netzteil von TMC.
- **Vorsicht:** Bündeln Sie nie mehrere Netzteile zusammen.
- **Vorsicht:** Das Netzteil ist nicht wasserfest und darf daher nicht über dem Aquarium oder in einer Position wo es unabsichtlich ins Wasser fallen könnte, oder von Wasser bespritzt werden könnte, angebracht werden.
- **Vorsicht:** Positionieren oder betreiben Sie die Reef Ion 30 Leuchte oder das Netzteil nicht in einem beengt, staubigen oder unbelüftetem Umfeld oder einem Umfeld wo eine zusätzliche Wärmequelle vorliegt.
- **Aus direkter Sonneneinstrahlung fernhalten.**
- **Vorsicht:** Installieren Sie die Leuchte nicht in einer Haube. Damit die Leuchte nicht überhitzt, muss eine Luftzirkulation vorhanden sein.
- **Vorsicht:** Nutzen Sie dieses Gerät nicht falls es nicht korrekt funktioniert, fallen gelassen wurde, in Wasser getaucht wurde, oder andersweitig beschädigt wurde. Nutzen Sie das Gerät außerdem nicht, falls ein beschädigtes Kabel oder ein beschädigter Stecker vorliegen. Falls das externe Kabel der Einheit beschädigt ist, sollte es mit einem Kabel ersetzt werden, welches exklusiv beim Hersteller oder seinem Agenten verfügbar ist.
- Die Einheit wurde zur Nutzung im Innenbereich entworfen und ist nicht für Anwendungen im Außenbereich geeignet.
- **Vorsicht:** Stellen Sie sicher, dass die Leuchteinheit sicher über dem Aquarium installiert wurde bevor Sie betrieben wird.
- **Vorsicht:** Die Reef Ion 30 Leuchteinheit muss mind. 7cm von der Wasseroberfläche entfernt installiert werden.
- **Vorsicht:** Tauchen Sie die Reef Ion 30 Leuchte nicht in Wasser. Falls die Einheit in Wasser getaucht wurde, verfällt die Garantie.
- **Vorsicht:** mmer eine Abtropf-Schlaufe in Kabel belassen um zu verhindern, dass Wasser am Kabel entlang läuft und in das Netzteil gerät.
- Entsorgen Sie diese Einheit auf verantwortliche Weise. Erfragen Sie Details zur Entsorgung bei Ihrer örtlichen Behörde.

FEHLERBEHEBUNG

- Die Leuchte lässt sich nicht einschalten**
 - Stellen Sie sicher, dass das Netzteil korrekt verbunden ist und die Leuchte eingeschalten ist.
 - Passen Sie die Leuchtintensität mittels der App an, für den Fall, dass Sie sie versehentlich zu einem sehr geringem Leuchtlevel heruntergedreht hatten.
 - Falls die Leuchte weiterhin nicht funktioniert, kontaktieren Sie bitte Ihren Händler.
- Ventilator läuft nicht ODER Leuchte überhitzt**
 - Überprüfen Sie die Temperatur der Leuchte per App. Es ist normal, dass der Ventilator erst ab einer Temperatur von 38°C (100°F) anläuft.
 - Falls die App eine sehr hohe Temperatur anzeigt wie beispielsweise 60°C (140°F), deutet dies auf ein Problem hin. Bitte kontaktieren Sie das TMC Kundenservice.
 - Falls das Licht seit mehr als 15 Minuten an ist und die App eine Temperatur von unter 30°C (86°F) angezeigt, kontaktieren Sie bitte das TMC Kundenservice.
- Leuchten gehen entgegen der Einstellung An/Aus**
 - Bitte überprüfen Sie, ob die An/Aus Zeiten korrekt in der App eingestellt sind. Im „Fortgeschritten“ Modus, sollten alle Kanäle für das erste und letzte Zeitfenster auf 0% gesetzt sein. Stellen Sie sicher, dass Sie alle Einstellungen speichern, bevor Sie die App verlassen.
 - Deinstallieren Sie die App, und installieren Sie sie daraufhin neu. Führen Sie einen Reset durch und prüfen Sie am darauffolgenden
 - Tag ob alle Einstellungen entsprechend funktionieren.
 - Falls alles obenstehende versagt kontaktieren Sie bitte Ihren Händler.
- LED funktionieren teilweise nicht**
 - Überprüfen Sie in der App ob die Leuchte in einem Modus mit teilweiser LED Nutzung läuft. Manche Kanäle oder Zeitfenster laufen mit teilweiser Nutzung der LEDs.
 - Falls es weiterhin nicht korrekt funktioniert, kontaktieren Sie bitte Ihren Händler.
- Verbindet sich nicht mit der App**
 - Überprüfen Sie bitte ob die Bluetooth Funktion auf Ihrem Smartphone oder anderem kompatiblen Gerät aktiv ist.
 - Schalten Sie das Gerät aus, ziehen Sie das Kabel ab, verbinden Sie das Kabel erneut und schalten Sie die Leuchte wieder ein. Warten Sie 3 Minuten und versuchen Sie daraufhin erneut die Verbindung herzustellen. Bitte beachten: Die Stärke des Verbindungssignals hängt vom Bluetooth Chip ab welcher in Ihrem Smartphone-Modell installiert ist.
 - Falls es sich weiterhin nicht korrekt verbindet, kontaktieren Sie bitte Ihren Händler.